

theben

NL Schakelklok

TR 610 top2 24 V
6104100
TR 612 top2 24 V
6124100



307084

1. Fundamentele veiligheidsinstructies 3

2. Bedoeld gebruik 3

Afvoer 3

3. Montage en aansluiting 4

Schakelklok monteren 4

Kabel aansluiten 6

Kabel losmaken 7

4. Toestelbeschrijving 7

Display & toetsen 7

Bedieningsprincipe	8
Overzicht menubesturing	9
Eerste inbedrijfstelling	10

5. Instellingen en functies 11

Schakeltijd programmeren	11
Schakeltijd wijzigen	13
Schakeltijd wissen	14
PIN-code aciveren	15
Hand- of continu-schakeling instellen	15
Bedrijfsurentellers	16
Geheugenkaart OBELISK top2 gebruiken	17
Schakelklok resetten	18

6. Technische specificaties 19

7. contact 20



1. Fundamentele veiligheidsinstructies



⚠ WAARSCHUWING

Levensgevaar door elektrische schokken of brand!

- Montage uitsluitend door een elektromonteur laten uitvoeren!

- Het apparaat is bestemd voor de montage op DIN-hoedrails (volgens EN 60715)
- Het apparaat komt overeen met type 1 BSTU volgens IEC/EN 60730-2-7
- Als de geheugenkaart is aangebracht, wordt de gangreserve (10 jaar) verlaagd (bij batterijvoeding)



Geheugenkaart OBELISK top2: vermijd mechanische belasting of vervuiling tijdens opslag/transport

2. Bedoeld gebruik

- De schakelklok wordt bijv. gebruikt voor verlichtingen, ventilatoren, spoelingen etc.
- Alleen in gesloten, droge ruimtes gebruiken



Niet gebruiken bij veiligheidsvoorzieningen, zoals bijv. vluchtdeuren, brandbeveiligingen, etc.

Afvoer

- Voer het apparaat op milieuvriendelijke wijze af

3. Montage en aansluiting

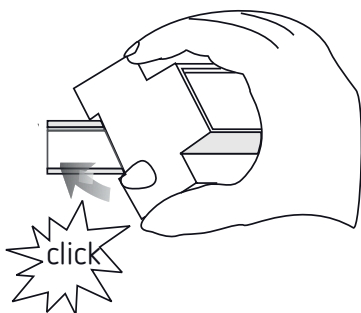
Schakelklok monteren

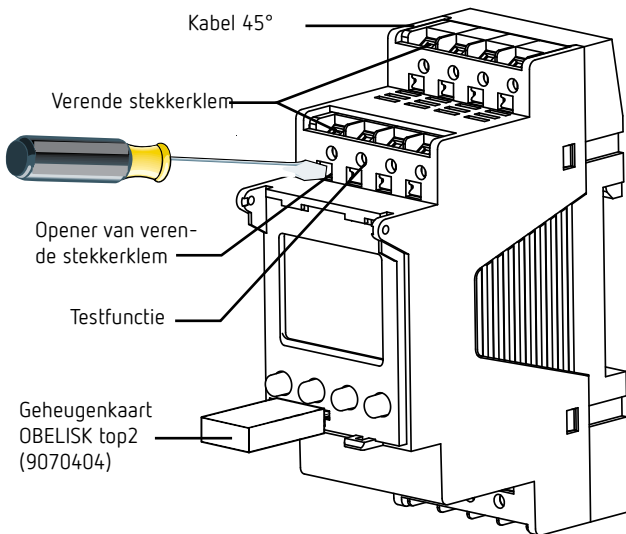


WAARSCHUWING

Levensgevaar door elektrische schokken of brand!

- Montage uitsluitend door een elektromonteur laten uitvoeren!

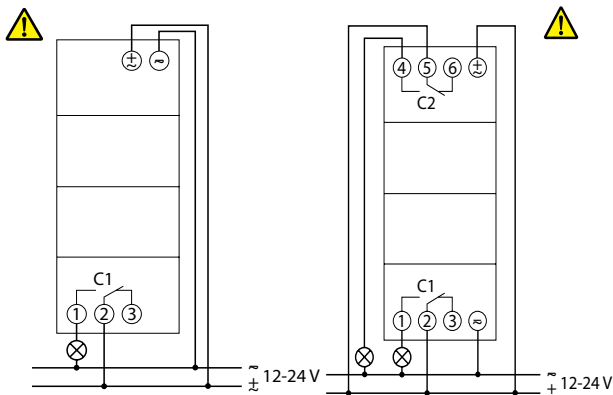




- Op DIN-hoedrail monteren (volgens EN 60715)
- Spanning vrijschakelen
- Tegen opnieuw inschakelen beveiligen
- Controleren of het apparaat spanningsloos is
- Aarden en kortsluiten
- Nabijgelegen, onder spanning staande delen afdekken of afschermen

Kabel aansluiten

Aansluitschema's 6104100 / 6124100



- ▶ Kabel op 8 mm (max. 9 mm) afstrippen
- ▶ Kabel onder een hoek van 45° in de geopende DuoFix®-stekkerklem steken

① 2 kabels per klempositie mogelijk

- ▶ Om de DuoFix® stekkerklem te openen, moet u de schroevendraaier omlaag drukken

! TR 612: Bij de apparaten moet de te schakelen soort kleinspanning overeenkomen met de soort kleinspanning van de voedingsspanning (SELV = SELV, PELV = PELV, FELV = FELV).

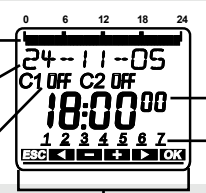
- ① Als op de schakeluitgang 230 V wordt geschakeld, mag de schakelklok met functionele kleinspanning, maar niet met SELV als voedingsspanning worden gebruikt.
- ▶ De regelkabel gescheiden naar de lastkabel leiden.

Kabel losmaken

- Opener van de verende stekkerklem met de schroeven-draaier omlaag drukken

4. Toestelbeschrijving

Display & toetsen



The diagram shows a digital display with the following information: a bar at the top with markers at 0, 6, 12, 18, and 24; the date '24-11-05'; channel status 'C1 OFF C2 OFF'; the time '18:00:00'; and a row of seven buttons labeled '1' through '7'. Below the buttons are navigation icons: ESC, left arrow, right arrow, and OK.

Geprogrammeerde schakeltijden

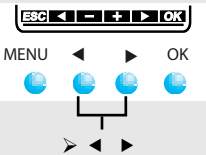
Datumweergave

Kanaaltoestand C1,C2
ON = AAN OFF = UIT

Tijdweergave

Weekdagen van 1 - 7

Weergave van de actieve toetsen met de betreffende functie



The diagram shows a row of five buttons: MENU, left arrow, right arrow, and OK. Below the left and right arrow buttons are four blue circular indicators. Below these indicators are two right-pointing arrows.

➤ MENU

- Display activeren
- Menu openen
- Menu annuleren
- ESC (menu verlaten)

Keuzemogelijkheden worden weergegeven

➤ OK

- Keuze opslaan
- Selectie bevestigen

Bedieningsprincipe

1. Tekstregel lezen
Tekst/symbool bete
kent vraag



2. Beslissing nemen



JA
Bevestiging

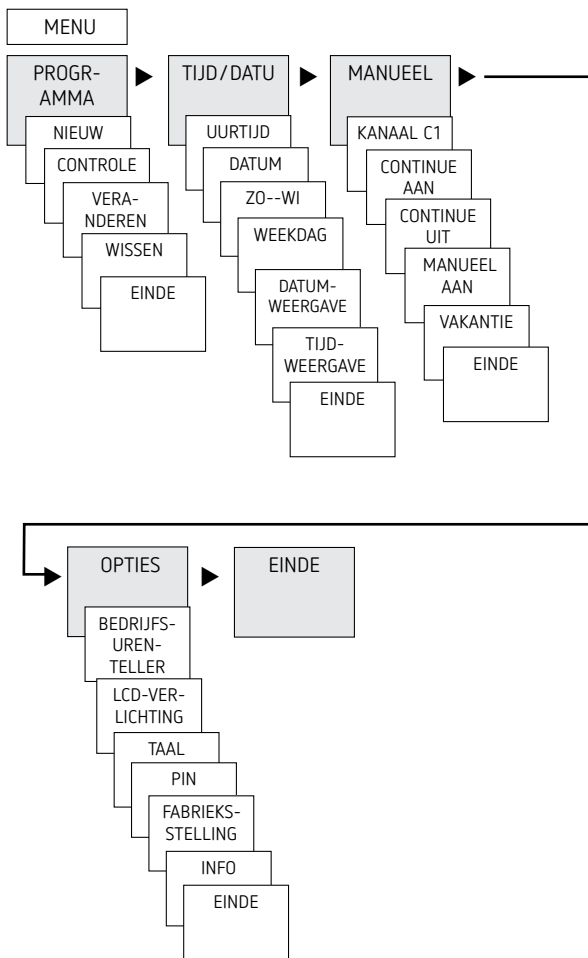
OK
indrukken

NEE
Wijzigen /
vervangen

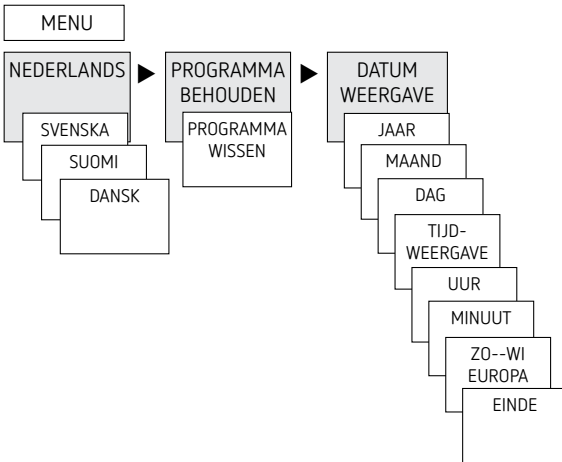
◀ ▶
indrukken



Overzicht menubesturing



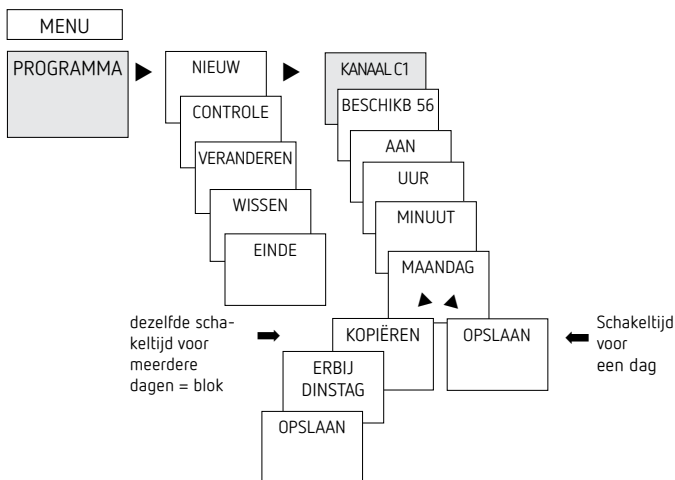
Eerste inbedrijfstelling



- Taal, land, stad, datum, tijd en zomer- / wintertijd (ZO-WI) instellen
- Op een willekeurige toets drukken en de meldingen op de display volgen (zie afbeelding)

5. Instellingen en functies

Schakeltijd programmeren



① Een schakeltijd bestaat altijd uit een begintijdstip en een eindtijdstip

① U hebt 56 vrije geheugenplaatsen ter beschikking

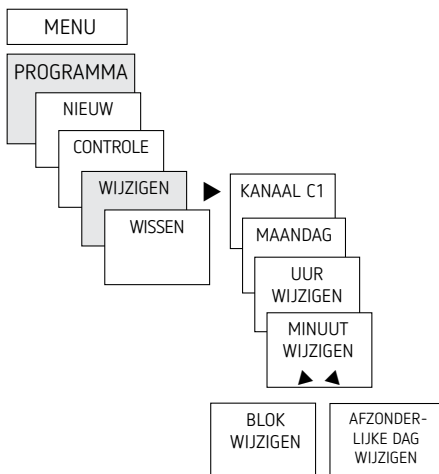
Voorbeeld: verlichting van een sporthal van ma–vr, 7:30 t/m 12:00 uur inschakelen

- Op MENU drukken
- PROGRAMMA selecteren, met OK bevestigen
- NIEUW kiezen, met OK bevestigen
- KANAAL C1 of C2 selecteren, met OK bevestigen
- AAN (voor inschakeltijden) selecteren, met OK bevestigen
- Gewenste inschakeltijd (ma–vr, 7:30) instellen, met OK bevestigen
- KOPIËREN selecteren, met OK bevestigen
- PLUS DINSTAG verschijnt, met OK bevestigen en met OK ook de dagen Wo, Do, Vr bevestigen.
- Doorgaan met ► tot OPSLAAN verschijnt.
- Met OK bevestigen.

Voor de uitschakeltijd alle stappen herhalen, maar in plaats van AAN ► UIT selecteren en bij uur, minuut 12:00 invoeren



Schakeltijd wijzigen

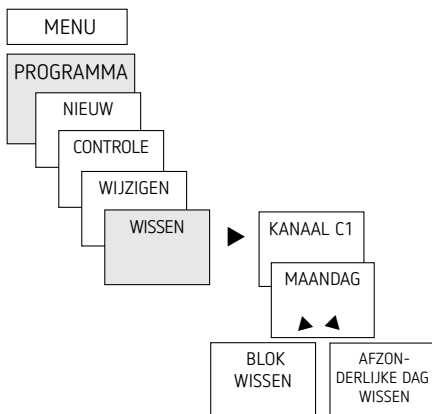


- ① U kunt een blok wijzigen/wissen, d.w.z. een schakeltijd die voor meerdere dagen (bijv. Ma-Vr) is gekopieerd, of een afzonderlijke schakeltijd

Afzonderlijke schakeltijden wijzigen

- Op MENU drukken
- PROGRAMMA selecteren, met OK bevestigen
- WIJZIGEN selecteren, met OK bevestigen
- KANAAL C1 of C2 selecteren, met OK bevestigen
- Dag selecteren, met OK bevestigen
- UUR WIJZIGEN, met de toetsen + of – uur en minuut wijzigen en met OK bevestigen.
- Om meerdere schakeltijden te wijzigen, BLOK WIJZIGEN selecteren, met OK bevestigen.

Schakeltijd wissen



① U kunt een blok wissen, d.w.z. een schakeltijd die voor meerdere dagen (bijv. Ma-Vr) is gekopieerd, of een afzonderlijke schakeltijd

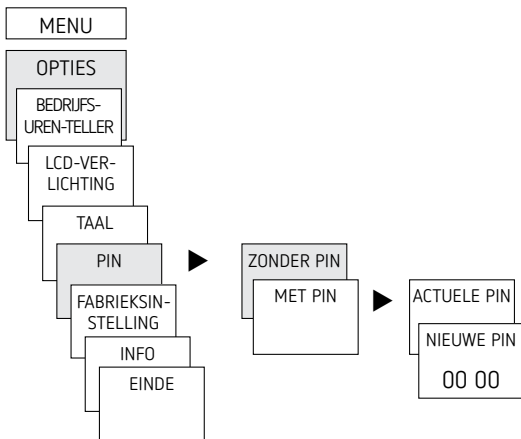
- MENU indrukken.
- PROGRAMMA selecteren, met OK bevestigen
- WISSEN selecteren, met OK bevestigen
- MAANDAG verschijnt, met OK bevestigen
- BLOK WISSEN selecteren, met OK bevestigen
- Met ► MAANDAG WISSEN etc. kunnen ook afzonderlijke dagen worden gewist.

PIN-code aciveren

De PIN-code wordt menugestuurd onder OPTIES ingesteld.

① Als u de PIN bent vergeten, belt u de Theben-Hotline.

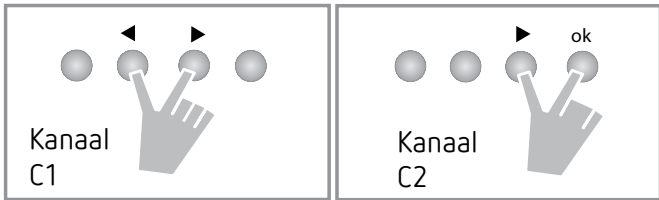
① Houd het serienummer bij de hand.



Hand- of continu-schakeling instellen

De hand- of continu-schakeling kan menugestuurd onder MANUEEL of (in de automatische weergave) als toetsencombinatie (zie afbeelding) worden ingesteld.

- Handschakeling:
Omkering van de kanaaltoestand tot aan de volgende automatische resp. geprogrammeerde schakeling.
- Continu-schakeling:
Zolang een continu-schakeling (AAN of UIT) geactiveerd is, werken de geprogrammeerde schakeltijden niet



Handschakeling activeren

- Beide toetsen kort tegelijkertijd indrukken

Continu-schakeling activeren

- Beide toetsen 2 seconden tegelijkertijd indrukken

Hand-/continu-schakeling opheffen

- Beide toetsen tegelijkertijd indrukken

Bedrijfsurentellers

De bedrijfsuren van het kanaal (relais) worden in het menu OPTIES weergegeven en gewist. Overschrijden de bedrijfsuren de in het menu Service ingestelde waarde, dan wordt dit op de display SERVICE weergegeven.

Voorbeeld: vervanging van een lamp na 5.000 h.

- Bedrijfsuren wissen of de onder Service ingestelde waarde verhogen (bijv. tot 10.000 uur)



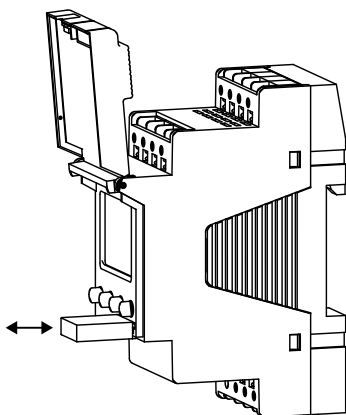
Geheugenkaart OBELISK top2 gebruiken

Alle functies kunnen ook met de OBELISK-software op de pc worden ingesteld en met de geheugenkaart naar het apparaat worden gekopieerd.

- Geheugenkaart in de schakelklok steken
- Opgeslagen schakeltijden en apparaatinstellingen in de schakelklok in- / uitlezen of Obeliskprogramma starten
- Geheugenkaart na het kopiëren etc. verwijderen

⚠ Vermijd mechanische belasting of vervuiling tijdens opslag/transport

① Pc-software OBELISK top2 verkrijgbaar op www.theben.de



Kopiëren OBELISK → KLOK

Kopieert het schakelprogramma en, indien gewenst, alle instellingen van de schakelklok (bijv. tijdformaat etc.) vanaf de geheugenkaart naar de schakelklok.

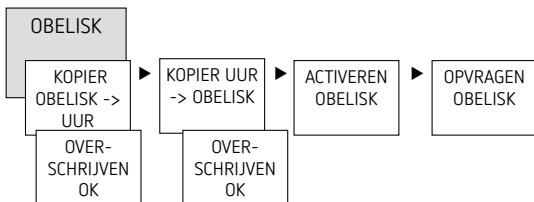
Kopiëren KLOK → OBELISK

Kopieert alle schakelprogramma's en instellingen van de schakelklok naar de geheugenkaart.

OBELISK-programma starten

Neemt de schakeltijden over die op de geheugenkaart zijn geprogrammeerd.

Zodra de geheugenkaart wordt verwijderd, worden weer de schakeltijden van de schakelklok actief.



Schakelklok resetten

- De 4 toetsen tegelijkertijd indrukken
→ U kunt nu tussen PROGRAMMA BEWAREN en PROGRAMMA WISSEN kiezen

6. Technische specificaties

Bedrijfsspanning:	12 - 24 V, +10 % / - 15 % 12 - 24 V DC, +10 % / - 15 %
Frequentie:	50-60 Hz
Eigen verbruik:	max. 0,2 W - 0,6 W / 0,2 W - 0,9 W
Schakelvermogen max.:	16 A (bij 250 V, $\cos \varphi = 1$)
Schakelvermogen:	2 A (bij 250 V, $\cos \varphi = 0,6$)
Schakelvermogen min.:	10 mA/230 V AC 100 mA/ 24 V AC/DC
Kytकिनlähtö:	Toivotun ulkojohtimen kytkeminen on sallittua
TR 610 top2:	soveltuu SELV-suojajän- nitteen kytkemiseen
Kortste schakeltijd:	1 min
Openingswijdte:	<3 mm
Beschermingsgraad:	IP 20 volgens EN 60529
Beschermingsklasse:	II volgens EN 60730-1 bij bedoelde montage bij voeding met FELV en/of schakelen van netspanning
Beschermingsklasse:	III bij voeding met SELV en schakelen van SELV
Bedrijfstemperatuur:	-30 °C ... +55 °C
Gangreserve:	10 jaar bij +20 °C
Gangnauwkeurigheid:	$\leq \pm 0,25$ s/dag (25 °C)
Ontwerpstootspanning:	4 kV
Vervuilingsgraad:	2



Contact:	omschakelaar
Gloeilampbelasting (230 V):	1000 W
Halogeenlampbelasting (230 V):	1000 W
tl-lampbelasting: niet gecompenseerd	
seriegecompenseerd:	1000 VA
parallel gecompenseerd 230 V:	80 W (max. 12 µF)
Compacte tl-lampen (EVG) 230 V:	30 W
LED-lampen (<2 W):	6 W
LED-lampen (>2 W < 8 W):	20 W
LED-lampen (< 8 W):	20 W



7. contact

Theben AG
Hohenbergstr. 32
72401 Haigerloch
DUITSLAND
Tel. +49 7474 692-0
Fax +49 7474 692-150

Hotline

Tel. +49 7474 692-369
hotline@theben.de

Adressen, telefoonnummers etc.
www.theben.de