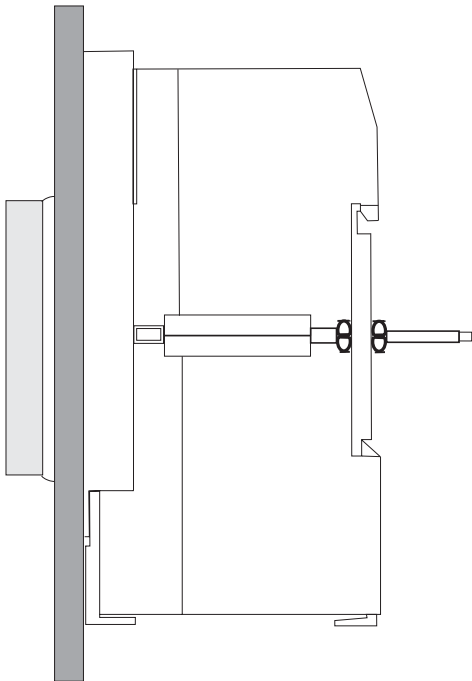


theben

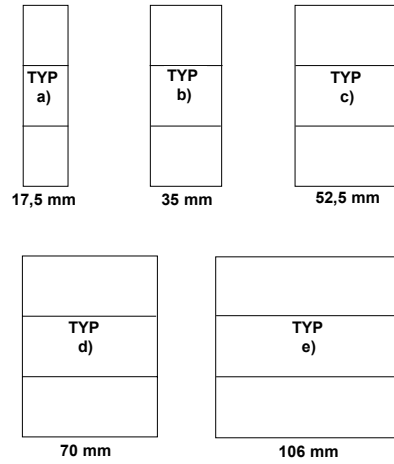
Montageanweisung

907 0 001

310 227



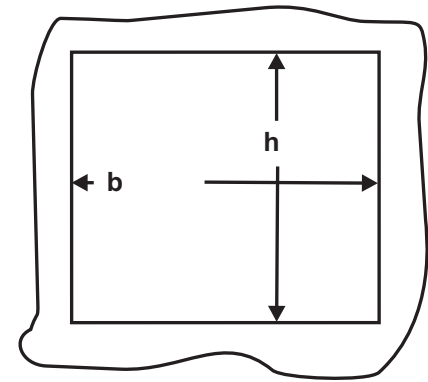
1



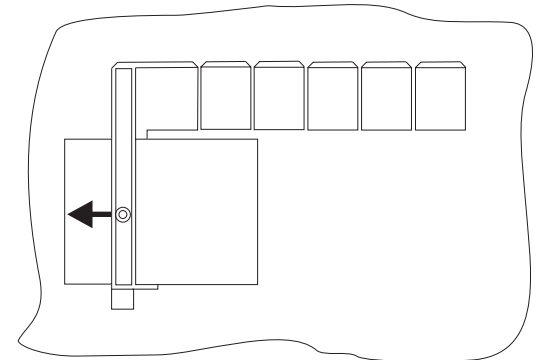
2

TYPE	h	b
a)	$46 \pm 0,2$	$23,5 + 0,5$
b)	$46 \pm 0,2$	$41,1 \pm 0,2$
c)	$46 \pm 0,2$	$59 \pm 0,2$
d)	$46 \pm 0,2$	$77,1 \pm 0,2$
e)	$46 \pm 0,2$	$113,5 \pm 0,2$

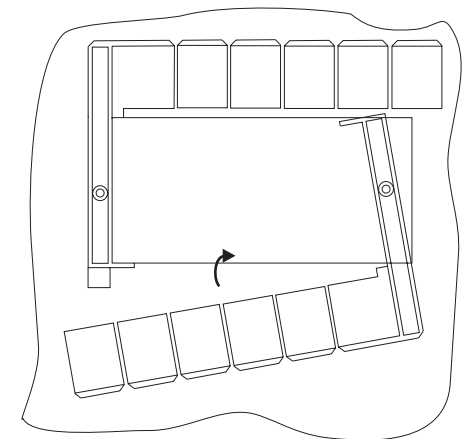
3



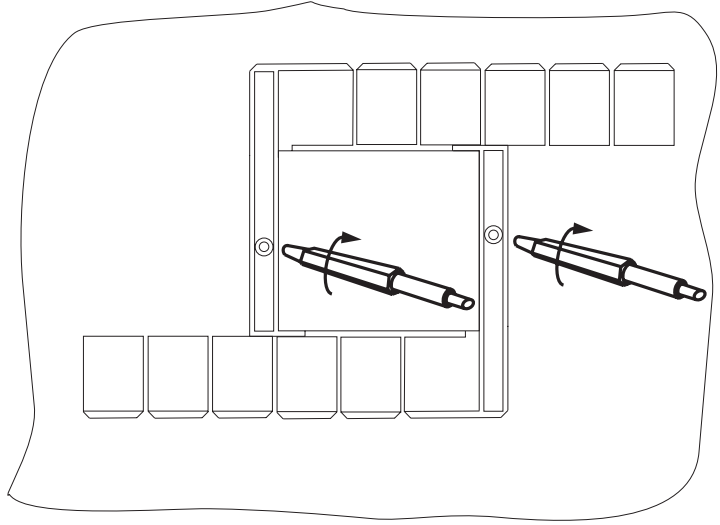
4



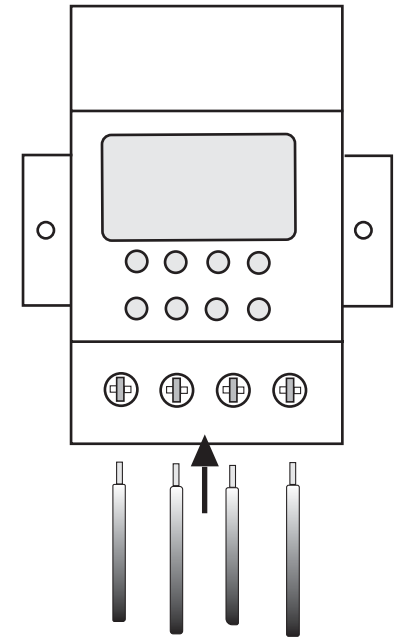
5



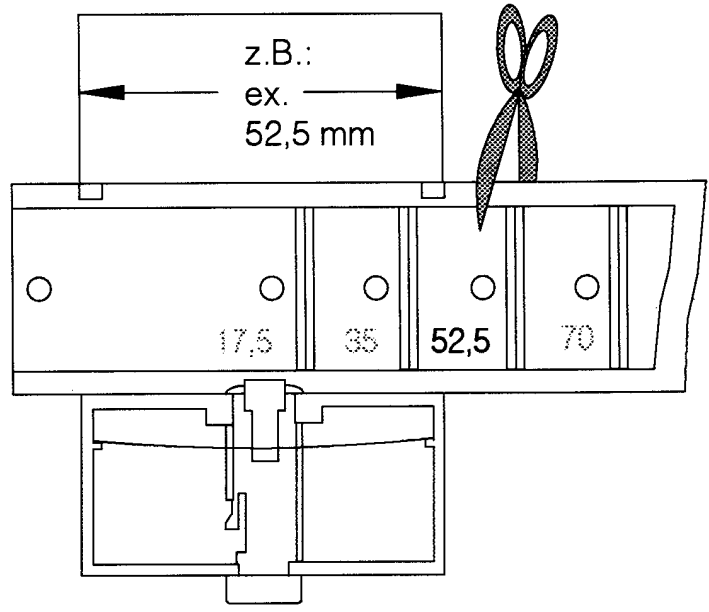
6



8



7



9

