

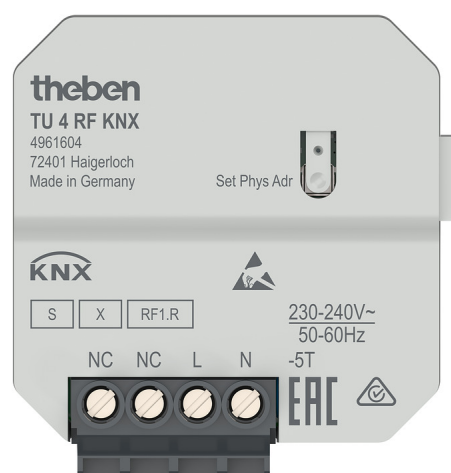
TU 4 RF KNX

Artikelnr.: 4961604

Woning- en gebouwautomatisering KNX

Functiebeschrijving

- 4-voudige RF toetsinterface inbouw
- Veilige inbedrijfstelling en communicatie door ondersteuning van KNX Data Secure
- 4 binaire ingangen voor potentiaalvrije toetsen en meldcontacten
- 1 extra ingang voor temperatuursensor
- Vrije toewijzing van de functies: schakelen, dimmen, jaloezie, temperatuur meten en zenden
- Eenvoudige montage door bijzonder compacte behuizing
- Gebruik met tastermodule 4-voudig (9070806) mogelijk



Technische specificaties

TU 4 RF KNX	
Bedrijfsspanning KNX	Busspanning
Bedrijfsspanning	230 – 240 V AC 50 – 60 Hz
Frequentie	50 – 60 Hz
Soort montage	Inbouw

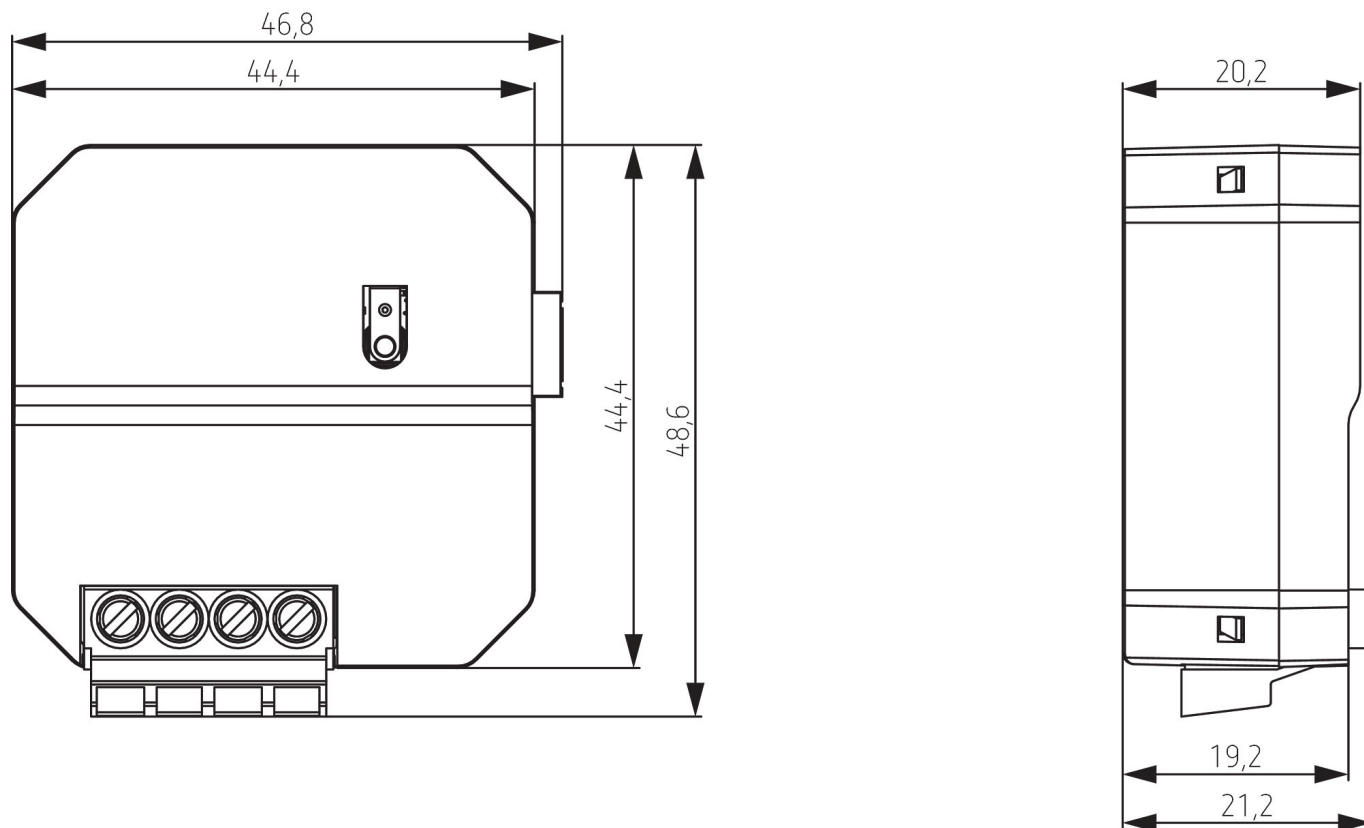
TU 4 RF KNX	
Omgevingstemperatuur	-5°C ... 45°C
Beschermingsklasse	II

TU 4 RF KNX

Artikelnr.: 4961604

theben
energy saving comfort

Maattekeningen



Accessoires

Flush-mounted temperature sensor
Artikelnr.: 9070496



4-way push button module
Artikelnr.: 9070806

