

4-way push button module

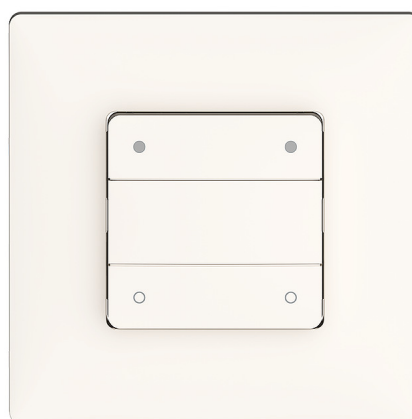
Artikelnr.: 9070806

theben
energy saving comfort

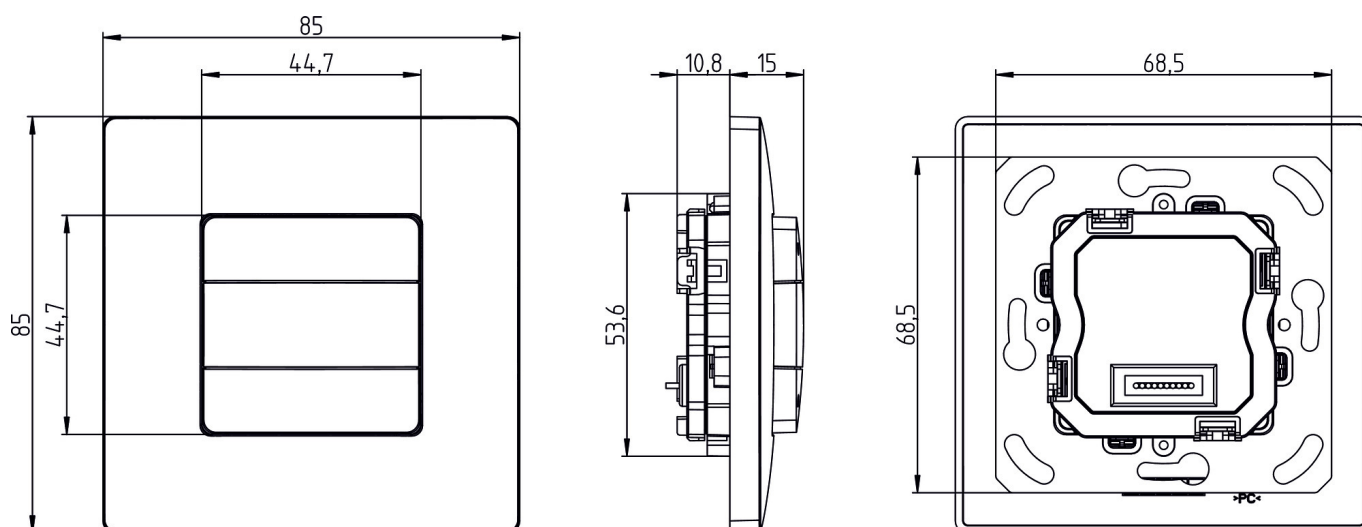
Accessoires
Diversen

Funcatiebeschrijving

- 4-voudige toetsmodule inclusief temperatuursensor
- Voor gebruik met de TU 4 RF KNX / LUXORliving T4 RF draadloze drukknopinterface en de TA 6 S KNX drukknopinterface
- Afdekraam voor integratie in gemeenschappelijke schakelaarreeksen beschikbaar als accessoire



Maattekeningen



Technische wijzigingen en drukfouten voorbehouden

nadere informatie op: www.theben-nederland.nl/producten/9070806

De belastingsgegevens worden bepaald met voorbeeldige geselecteerde lichtbronnen en zijn daarom typische gegevens vanwege het grote aantal beschikbare producten.

29-1-2021
Pagina 1 van 1