

QuickSafe beschermkorf

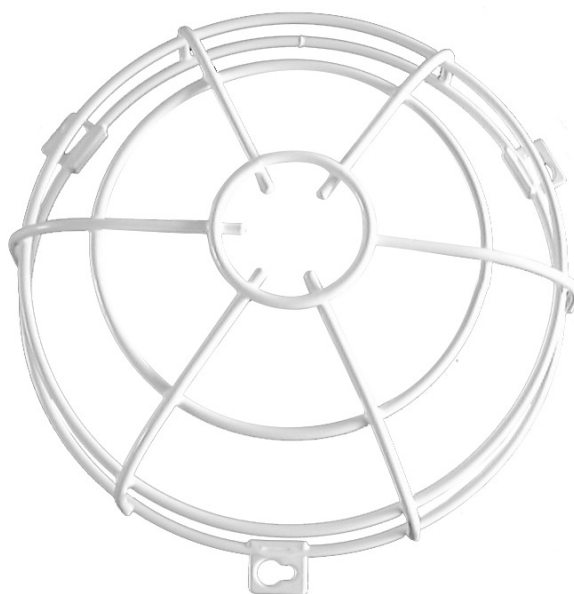
Artikelnr.: 9070531

theben
energy saving comfort

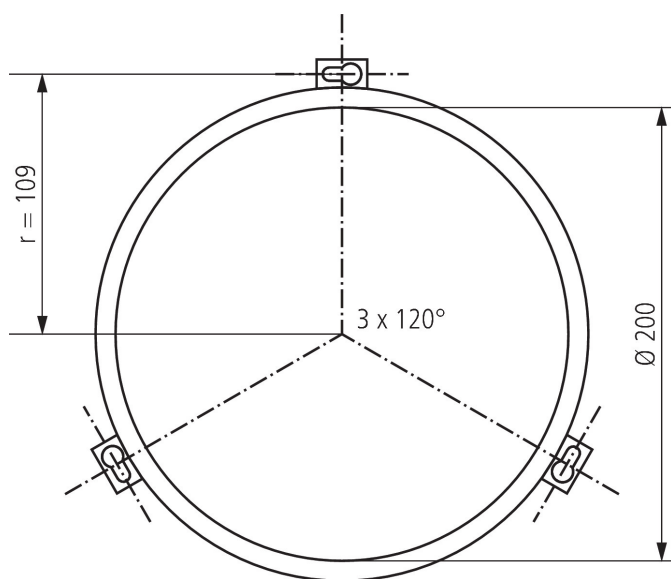
Accessoires
Aanwezigheidsmelders

Functiebeschrijving

- QuickSafe ronde beschermkorf
- Goede bescherming tegen mechanische beschadiging
- Robuuste en stabiele uitvoering
- Bijzonder slagvast
- Inclusief 6 schroeven, 3 pluggen en 3 afstandshulzen (lengte 45 mm)
- Totale hoogte 70 mm (115 mm in combinatie met afstandshulzen)
- Beschermingsklasse IK07



Maattekeningen



Technische wijzigingen en drukfouten voorbehouden

nadere informatie op: www.theben-nederland.nl/producten/9070531

De belastingsgegevens worden bepaald met voorbeeldige geselecteerde lichtbronnen en zijn daarom typische gegevens vanwege het grote aantal beschikbare producten.

30-9-2020
Pagina 1 van 1